

塵埃除去システム総合ガイドブック イオンクリーンボックス Vol.Ⅶ

Dust Eliminating System Guidebook ION CLEAN BOX Vol.VII

ION CLEAN BOX



FUTURE OF F・A・S
萩内産業株式会社
YABUCHI INDUSTRY, INC

URL: <http://www.yabuuti.co.jp>

イオンクリーンボックスとは…

What is an ion clean box?

電子デバイスや樹脂成型品などの静電気と塵埃を強力に除去し、塵埃の再付着を防止する優れたものです。メンテナンス性にも優れており、操作性もスイッチONで楽々OK。お客様の多種多様なニーズに対応した豊富なアイテムの中から用途に合った最適な機種をお選び下さい。

Ion clean boxes are highly effective at removing static electricity and dust buildups on electrical devices and resin-molded products, as well as preventing dust redeposition. They are easy to maintain and simple to use: just switch them on. Choose the most suitable model for your needs from among the many products we provide.

Ion Clean Box

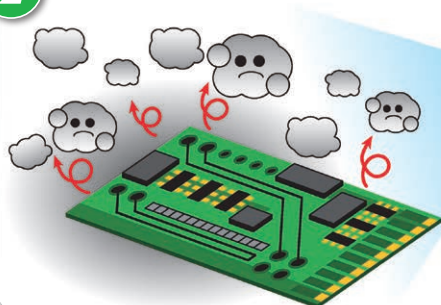
1

静電気でホコリが付いて
NGが出て困るなあ～
Oh...the static electricity
keeps being dust !



何かいい方法はないかね…
I don't have any idea
what to do...

2



ガンで飛ばすとホコリが
舞い散るよなあ～
The gun doesn't help at all.
It keeps coming back !



3

いい方法がありますよ
それは
イオンクリーンボックスに
お任せください！
Here is a good idea !
Leave it to our
“ ion-clean box ” !



粉塵の飛散を抑え再付着
することなく静電気と塵埃を除去し
クリーンな空気に変えます
It can remove dusts without
spreading and having them back !
It'll clean the air like " that "

是非一度お試しください
It's a worth of try !

4



試してみたらびっくり！
こんなすごい製品が
あったんだ～！

I didn't even imagine
there was such a
Cure

Contents

02 用途・動作

Applications / Operation Procedure

03 SE-01P (W: 200mm)



04 SE-02P/SE-02C (W: 200mm)



05 SE-03P/SE-04P (W: 300/400mm)

06 SE-06P (W: 600mm)



07 SE-20K/SE-40K (W: 200/400mm)

08 SEB-360 インライン型スイングブローシステム U & L

Inline-type Swing Blow System U&L



10 SEB-2 スイングブローシステム

Swing Blow System

11 SEJ-2/SEJ-2B イオンジェット

Ion Jetta

12 集塵機

Dust Collectors

13 集塵機適合表

Compatible Dust Collector Models

14 共通仕様・技術資料

Common Specifications · Technical Data

15 オプション・メンテナンスパーツ

Option · Maintenance Parts

16 納入事例集

Delivery Casebook



1台3役

A single unit playing three roles

静電気除去
Static elimination

塵埃除去
Dust elimination

強力集塵による塵埃再着防止
Powerful dust collection to prevent dust re-adhesion

用途 Applications

- 静電気が多く発生する樹脂成型品などに
For resin-molded products, etc. that generate a great deal of static electricity
- 蒸着加工、マーキング工程前に
For use prior to vapor deposition processing or marking
- 異物混入対策に
For preventing foreign material intrusion
- 箔押しなどの印刷前に
For use prior to foil stamping or other printing processes
- シュリンク包装前に
For use prior to shrinkwrapping
- 基板分割後に
For use after board separation
- クリーンルームへの持込時に
For use prior to entry into clean rooms
- 保護フィルム貼付時に
For use when affixing protective films
- 塗装や表面処理前に
For use prior to coating or surface treating
- 圧入作業時に
For use when press fitting
- 容器充填前に
For use prior to container filling
- 電子デバイスのセッティング前に
For use prior to setting up electronic devices
- 組込時のホコリ対策に
For preventing dust buildup when embedding
- 最終梱包前に
For use prior to final packaging

手順



電源ON(ブロー始動)
Power ON (Blower starts)

1



ワーク投入
Workpiece injection

2



センサー感知
Sensor detection

3



イオン噴出し
Ion blow-off

4



塵埃回収
Dust collection

5



クリーン化
Cleanup

6

SE-01P

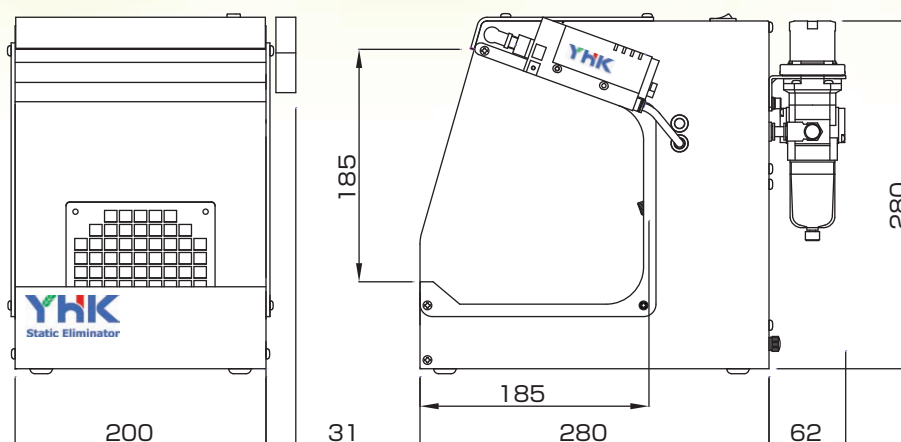
W:200mm

スタンダード型

A standard type



外觀寸法図 Dimensions



主仕様 Main Specifications

電源・消費電力 Power supply and power consumption	単相 AC 100~240V (50Hz/60Hz) 21W Single phase AC 100V~240V (50Hz/60Hz) 21W
集塵能力(無負荷時) Dust collection capability (with no load)	3.88m ³ /min
噴出方式 Extrusion method	上噴出 Upward extrusion
運転モード 切換スイッチにて選択 Operation mode Select using mode switch	連続モード・パルスモード選択(パルス①:50ms間隔 パルス②:70ms間隔) Select either Continuous or Pulse mode (pulse (1): 50 ms intervals pulse (2): 70 ms intervals) センサー同期(連続)又はタイマー運転〈2秒・3秒・5秒・7秒・10秒 選択〉 Sensor-synchronized (continuous) or timer-operated (select from 2, 3, 5, 7, or 10 seconds)
配管接続口径 Piping connection dia.	φ8 ワンタッチ継手 φ8 Quick-connect joint
本体重量(目安) Unit weight (Standard)	6kg

非防爆仕様。Not explosion-proof

SE-02P / SE-02C

W:200mm

カスタマイズが可能な優れたもの

Customizable excellent product

SE-02P

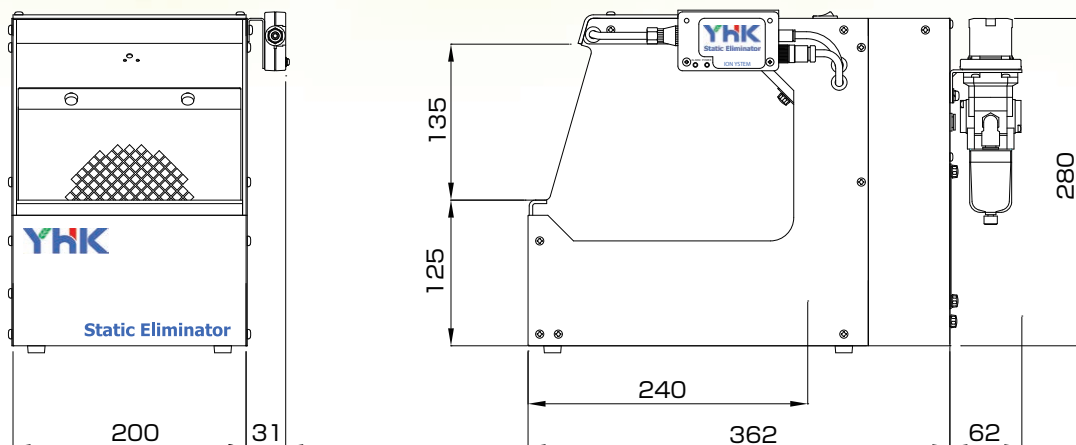


SE-02C

超低価格
Extremely affordable



外観寸法図 Dimensions



主仕様 Main Specifications

電源・消費電力 Power supply and power consumption	単相 AC 100~240V (50Hz/60Hz) 21W Single phase AC 100V~240V (50Hz/60Hz) 21W
集塵能力(無負荷時) Dust collection capability (with no load)	3.88m ³ /min
噴出方式 Extrusion method	上噴出・下噴出・上下噴出 選択 Select from upward extrusion, downward extrusion, or upward/downward extrusion
運転モード Operation mode	SE-02P 連続モード・パルスモード切換え選択(パルス①:50ms間隔パルス②:70ms間隔) センサー同期(連続)又はタイマー運転<2秒・3秒・5秒・7秒・10秒 選択> Select either Continuous or Pulse mode (pulse (1): 50 ms intervals pulse (2): 70 ms intervals) Sensor-synchronized (continuous) or timer-operated (select from 2, 3, 5, 7, or 10 seconds)
	SE-02C 連続モードのみ センサー同期(連続)又はタイマー運転<0秒~9秒 1秒刻み> Continuous mode only Sensor-synchronized (continuous) or timer-operated (from 0 to 9 in 1 sec. increments)
配管接続口径 Piping connection dia.	φ8 ワンタッチ継手 φ8 Quick-connect joint
本体重量(目安) Unit weight (Standard)	9kg

非防爆仕様。Not explosion-proof

SE-03P / SE-04P

両手作業に適し汎用性に優れています

Excellent versatility suitable for work using both hands

[カスタマイズ対応可] Customizable

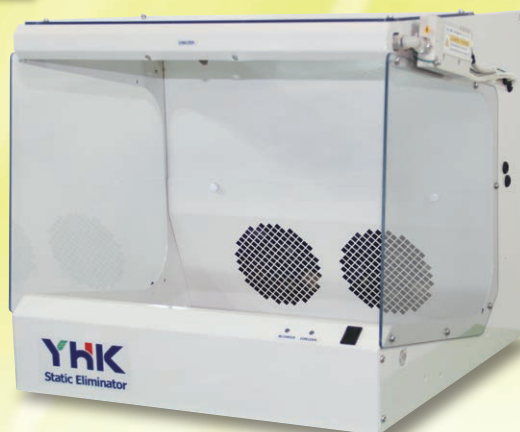
SE-03P

W:300mm

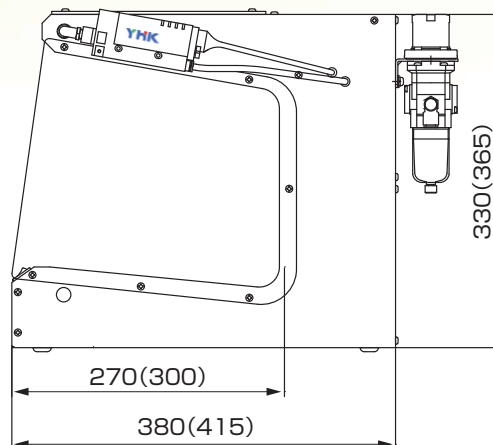
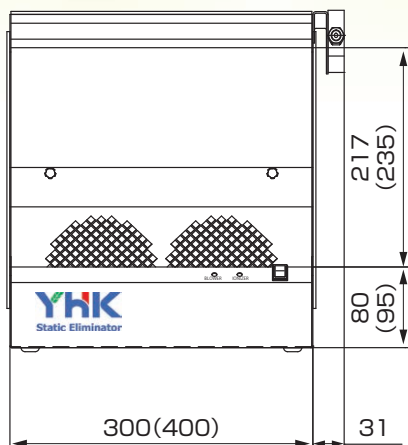


SE-04P

W:400mm



外觀寸法図 Dimensions



※ ()内はSE-04P

主仕様 Main Specifications

電源・消費電力 Power supply and power consumption	単相 AC 100~240V (50Hz/60Hz) 39W Single phase AC 100V~240V (50Hz/60Hz) 39W
集塵能力(無負荷時) Dust collection capability (with no load)	7.76m ³ /min
噴出方式 Extrusion method	上噴出・下噴出・上下噴出 選択 Select from upward extrusion, downward extrusion, or upward/downward extrusion
運転モード 切換スイッチにて選択 Operation mode Select using mode switch	連続モード・パルスモード選択(パルス①:50ms間隔 パルス②:70ms間隔) Select either Continuous or Pulse mode (pulse (1): 50 ms intervals pulse (2): 70 ms intervals) センサー同期(連続)又はタイマー運転(2秒・3秒・5秒・7秒・10秒 選択) Sensor-synchronized (continuous) or timer-operated (select from 2, 3, 5, 7, or 10 seconds)
配管接続口径 Piping connection dia.	φ8 ワンタッチ継手 φ8 Quick-connect joint
本体重量(目安) Unit weight (Standard)	9kg(SE-03P)/11kg(SE-04P)

非防爆仕様。Not explosion-proof

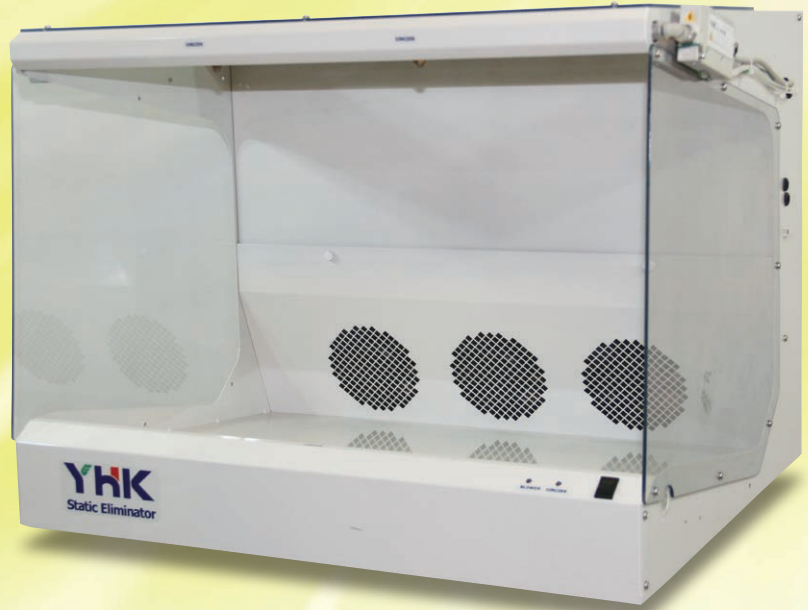
SE-06P

W:600mm

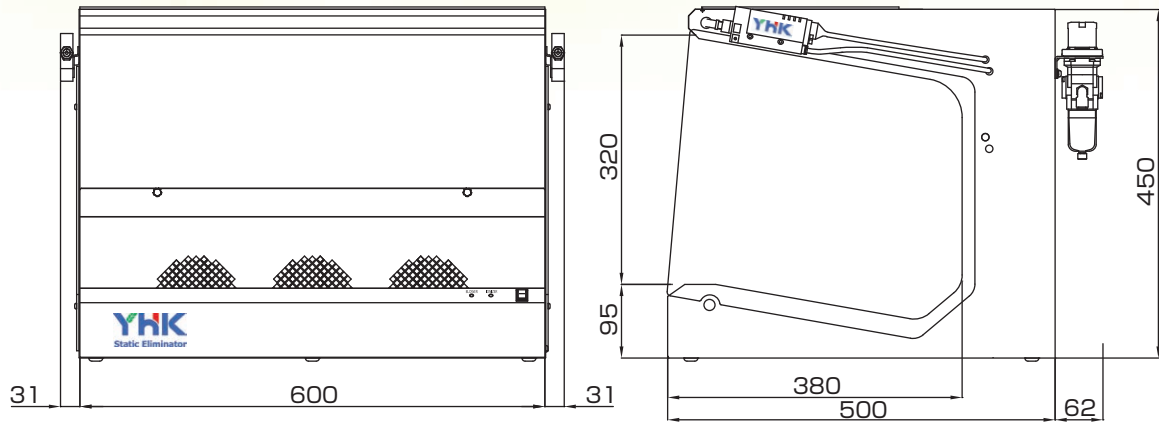
大きなワークに最適です

Supporting large workpieces

【カスタマイズ対応可】 Customizable



外觀寸法図 Dimensions



主仕様 Main Specifications

電源・消費電力 Power supply and power consumption	単相 AC 100~240V (50Hz/60Hz) 54W Single phase AC 100V~240V (50Hz/60Hz) 54W
集塵能力 (無負荷時) Dust collection capability (with no load)	11.64m ³ /min
噴出方式 Extrusion method	上噴出・下噴出・上下噴出 選択 Select from upward extrusion, downward extrusion, or upward/downward extrusion
運転モード 切換スイッチにて選択 Operation mode Select using mode switch	連続モード・パルスモード選択(パルス①:50ms間隔 パルス②:70ms間隔) Select either Continuous or Pulse mode (pulse (1): 50 ms intervals pulse (2): 70 ms intervals) センサー同期(連続)又はタイマー運転〈2秒・3秒・5秒・7秒・10秒 選択〉 Sensor-synchronized (continuous) or timer-operated (select from 2, 3, 5, 7, or 10 seconds)
配管接続口径 Piping connection dia.	φ8 ワンタッチ継手 φ8 Quick-connect joint
本体重量(目安) Unit weight (Standard)	17.5kg

非防爆仕様。Not explosion-proof

SE-20K

(間口200mmタイプ用ラック、集塵機一体型)

Rack for 200mm width (Integral type incorporating Dust Collector unit)

【カスタマイズ対応可】
Customizable



SE-40K

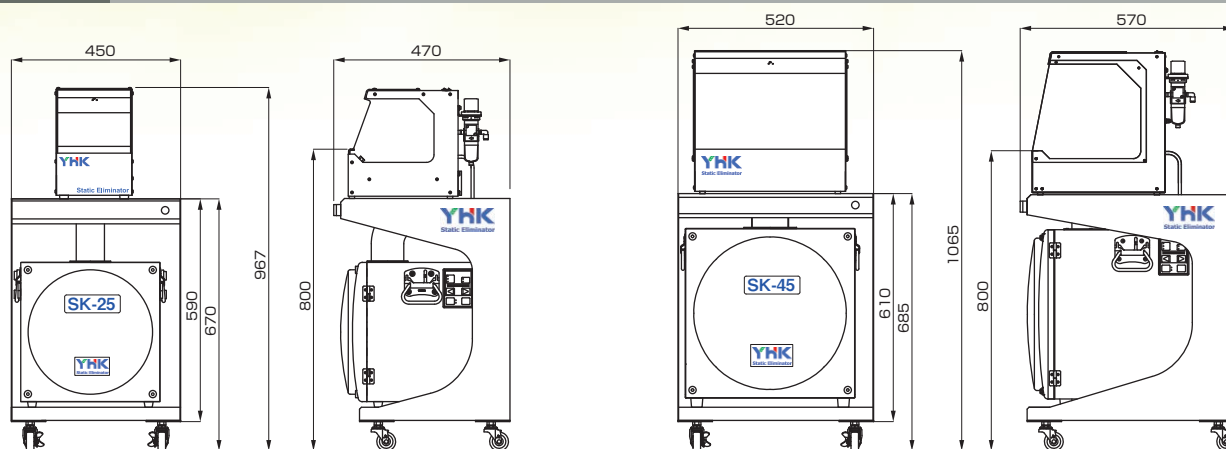
(間口400mmタイプ用ラック、集塵機一体型)

Rack for 400mm width (Integral type incorporating Dust Collector unit)

【カスタマイズ対応可】
Customizable



外観寸法図 Dimensions



主仕様 Main Specifications

【クリーンボックス Clean box】

入力電源・消費電力(W) Power supply and power consumption(w)	単相 100V~240V (50Hz/60Hz) 25W Single phase 100V~240V (50Hz/60Hz) 25W
噴出方式 Extrusion method	上噴出・下噴出・上下噴出 選択 Select from upward extrusion, downward extrusion, or upward/downward extrusion
運転モード Operation mode	連続モード・パルスモード選択 (パルス①:50ms 間隔 パルス②:70ms 間隔) Select either Continuous or Pulse mode (pulse (1): 50 ms intervals pulse (2): 70 ms intervals) センサー同期(連続)又はタイマー運転 (2秒・3秒・5秒・7秒・10秒 選択) Sensor-synchronized (continuous) or timer-operated (select from 2, 3, 5, 7, or 10 seconds)
配管接続口径 Piping connection dia.	φ8 ワンタッチ継手 φ8 Quick-connect joint
本体重量(目安) Unit weight (Standard)	7kg (SE-20K) / 11kg (SE-40K)

【集塵装置 Dust collecting device】

	SE-20K	SE-40K
電源・定格電流 Power supply and rated current	単相 AC 100/220V 4.8A/2.5A Single phase AC 100V/220V 4.8A/2.5A	単相 AC 100/220V 8.7A/5.5A Single phase AC 100V/220V 8.7A/5.5A
集塵能力(無負荷時) Dust collection capability (with no load)	5.5m ³ /min	9.5m ³ /min
運転モード Operation mode	7モード風量調整 Seven-mode adjustment of airflow quantity	7モード風量調整 Seven-mode adjustment of airflow quantity
本体重量(目安) Unit weight (Standard)	24.5kg	37kg

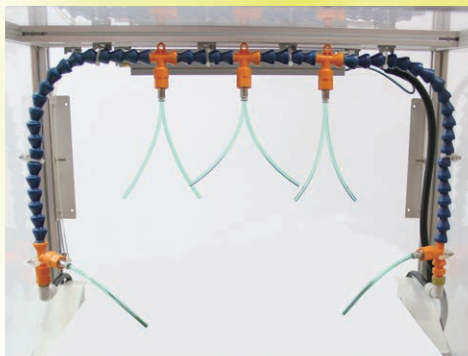
非防爆仕様。Not explosion-proof

SEB-360

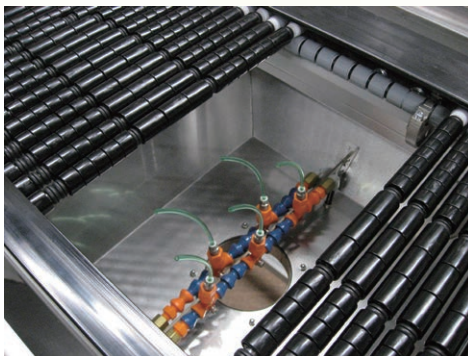
インライン型 スイングブローシステム U&L

Inline-type Swing Blow System U & L

※詳細仕様は別途打合せが必要となります。
A special meeting is needed the in-depth specification.



上噴出スイングブロー
Upward Extrusion Swing Blow



下噴出スイングブロー
Downward Extrusion Swing Blow



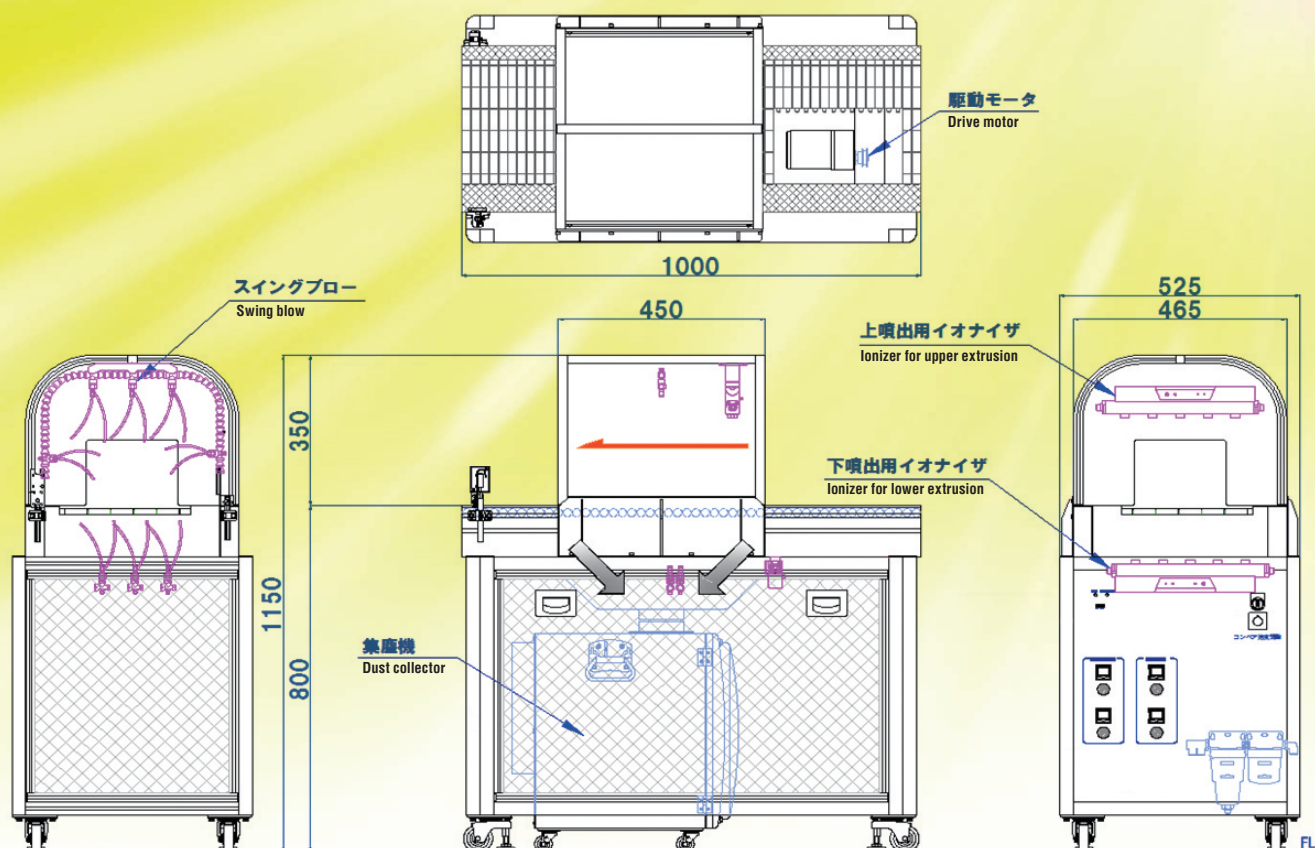
集塵機
Dust Collector



あらゆる面の除塵・除電を可能に
カスタマイズによるオリジナル性を追求
非接触ローラーで摩耗・粉塵を抑え
クリーン性を更に向上
メンテナンスフリーで安心構造

Enables dust removal and static elimination from all surfaces.
Customizable in pursuit of originality.
The non-contact roller drastically reduces of wear and dust.
Further improved clean performance.
Reliable maintenance-free construction.

外觀寸法図 Dimensions



主仕様 Main Specifications

電源・消費電力 Power supply and power consumption	単相 AC 100V 又は単相200V(別途220~240V対応可) Single phase 100 VAC or single phase 200 VAC (A range of 220 to 240 V is acceptable optionally)
集塵能力(無負荷時) Dust collection capability (with no load)	9.5m ³ /min
噴出方式 Extrusion method	360° 全面噴出 360° full extrusion
運転モード Operation mode	スイングブロー:パルスモード(パルス①:50ms間隔 パルス②:70ms間隔) Swing blow: Pulse mode (Pulse (1): 50-ms intervals; Pulse (2): 70-ms intervals) イオナイザ:連続噴出 Ionizer: Continuous extrusion
イオン発生方法 Ion generating method	ACコロナ放電式 AC corona discharge
除電性能・イオンバランス Static elimination performance and ion balance	1000V⇒100V 1sec以下 (0.4MPa/100mm 連続噴付時)±30V以下 1000 V to 100 V within 1 sec. (0.4MPa/100 mm at continuous extrusion) ±30 V max.
使用流体 Fluid used	浄化(ミスト浄化率98%以上)された圧縮空気 Compressed air that has been purified (at the mist purification rate of 98% or over)
圧縮空気使用圧力範囲 Operating compressed air pressure range	0.05(MIN)~0.7(MAX)Mpa
配管接続口径 Piping connection dia.	φ12 ワンタッチ継手 φ12 Quick-connect joint
フィルタ捕集能力 Dust capturing capability of filter	10μm 99%以上 10μm 99% or over
使用環境 Operating environment	0℃~40℃以下/15~85%以下(結露なきこと) 0°C to 40°C max./15% to 85% max. (with no condensation)
本体重量(目安) Unit weight (Standard)	100kg

非防爆仕様。Not explosion-proof

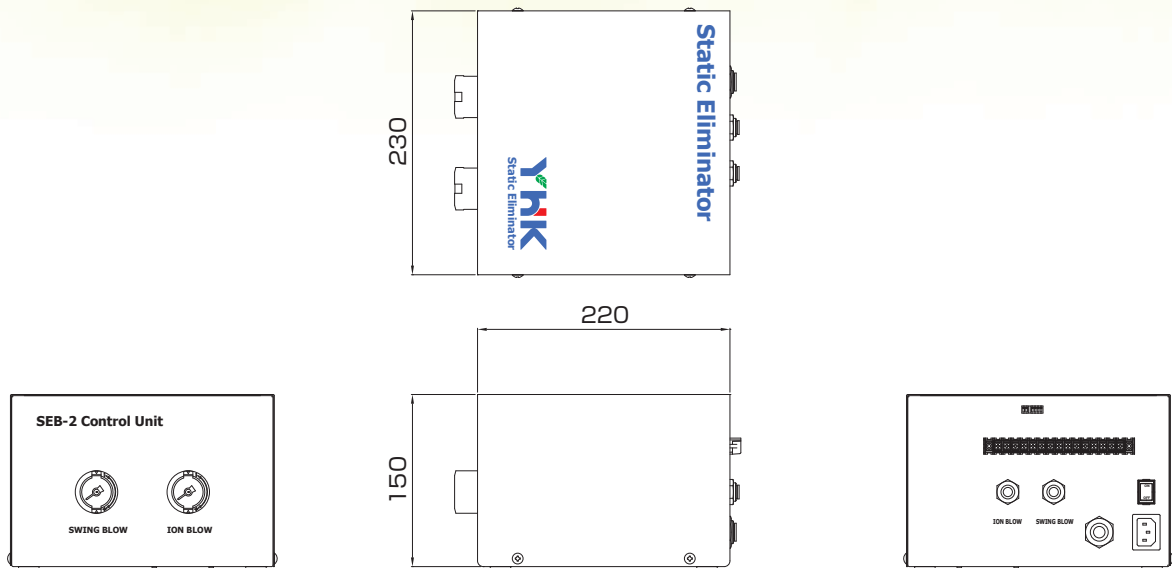
SEB-2

スイングブローシステム Swing Blow System

[カスタマイズ対応可]
Customizable



外觀寸法図 Dimensions



主仕様 Main Specifications

電源・消費電力 Power supply and power consumption	単相 AC 100~240V (50Hz/60Hz) 7W Single phase AC 100V~240V (50Hz/60Hz) 7W
運転モード 切換スイッチにて選択 Operation mode Select using mode switch	連続モード・パルスモード選択(パルス①:50ms間隔 パルス②:70ms間隔) Select either Continuous or Pulse mode (pulse (1): 50 ms intervals pulse (2): 70 ms intervals) センサー同期(連続)又はタイマー運転〈2秒・3秒・5秒・7秒・10秒 選択〉 Sensor-synchronized (continuous) or timer-operated (select from 2, 3, 5, 7, or 10 seconds)
配管接続口径 Piping connection dia.	φ10 ワンタッチ継手 φ10 Quick-connect joint
本体重量(目安) Unit weight (Standard)	4kg

非防爆仕様。Not explosion-proof

SEJ-2 / SEJ-2B

イオンジェット

関節型アームで自在に角度調整

Ion Jetta
With articulated arm for
desired angle adjustment

SEJ-2

一体型
Integrated



SEJ-2B

分離型
Detachable

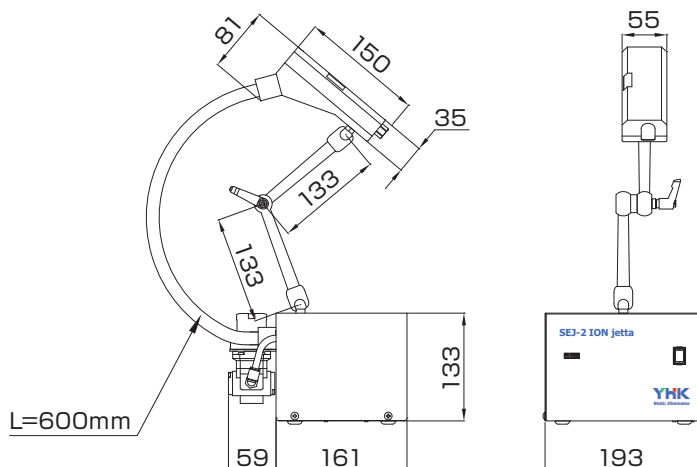


ヘッド分離で
設置が自由
Detachable head allows
for flexible installation

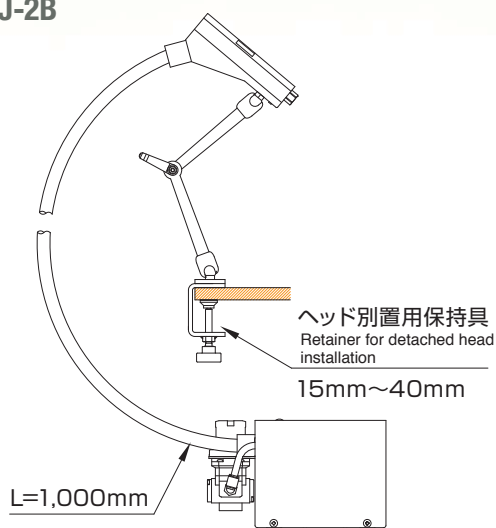
ヘッド別置用保持具
Retainer for detached head
installation

外觀寸法図 Dimensions

SEJ-2



SEJ-2B



主仕様 Main Specifications

電源・消費電力 Power supply and power consumption	単相 AC 100~240V (50Hz/60Hz) 3.5W Single phase AC 100V~240V (50Hz/60Hz) 3.5W
運転モード 切換スイッチにて選択 Operation mode Select using mode switch	連続モード・パルスモード選択(パルス①:50ms間隔 パルス②:70ms間隔) Select either Continuous or Pulse mode (pulse (1): 50 ms intervals pulse (2): 70 ms intervals) センサー同期(連続)又はタイマー運転〈2秒・3秒・5秒・7秒・10秒 選択〉 Sensor-synchronized (continuous) or timer-operated (select from 2, 3, 5, 7, or 10 seconds)
配管接続口径 Piping connection dia.	φ8 ワンタッチ継手 φ8 Quick-connect joint
本体重量(目安) Unit weight (Standard)	3.4kg(一体型)/3.5kg(分離型) 3.4kg(Integrated)/3.5kg(Detachable)

非防爆仕様。Not explosion-proof

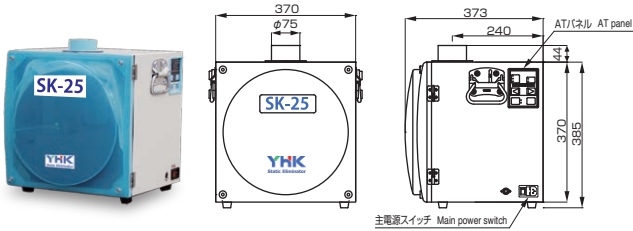
SKシリーズ

SK Series

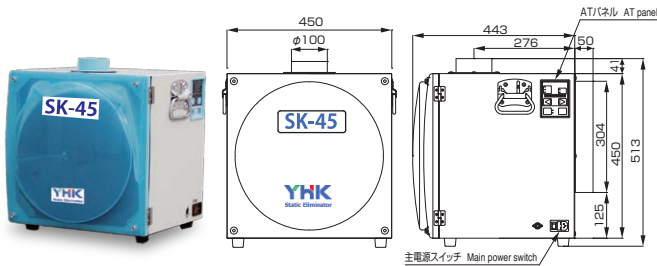
一般環境用高性能集塵機

High-performance Dust Collector for general environment use

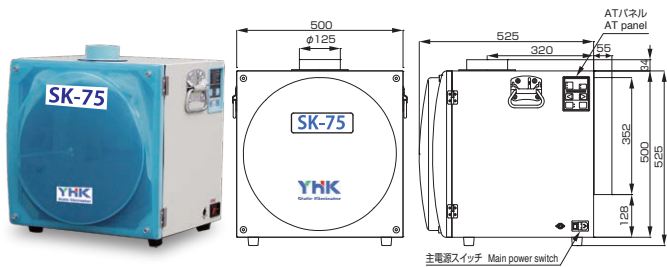
捕集能力 Dust capturing capability
 1次フィルタ…45 μ Primary filter … 45 μ
 2次フィルタ…10 μ Second filter … 10 μ



型式 Model	出力 Output	電圧 Voltage
SK-25	250W	AC100V/単相 AC100V/Single phase
SK-25CE		AC240V/単相 AC240V/Single phase



型式 Model	出力 Output	電圧 Voltage
SK-45	450W	AC100V/単相 AC100V/Single phase
SK-45CE		AC240V/単相 AC240V/Single phase



型式 Model	出力 Output	電圧 Voltage
SK-75	750W	AC200V/単相 AC200V/Single phase
SK-75CE		AC240V/単相 AC240V/Single phase

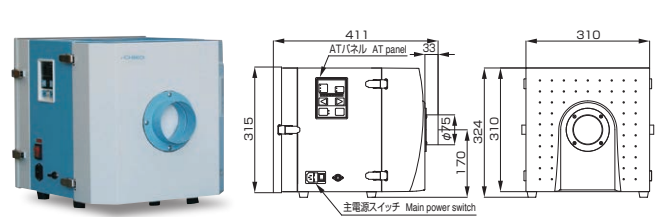
CKUシリーズ

CKU Series

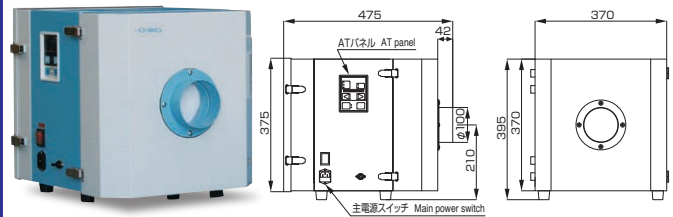
クリーンルーム用集塵機

Dust Collector for clean rooms

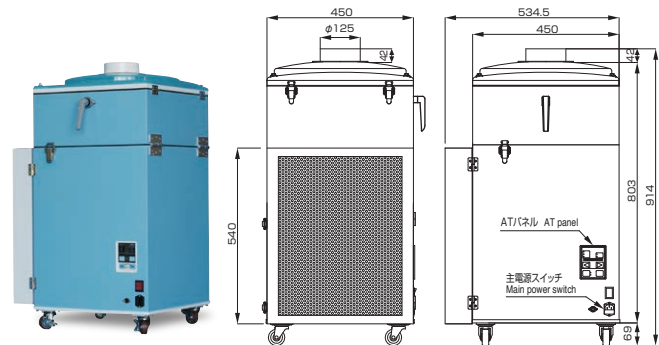
捕集能力 Dust capturing capability
 1次フィルタ…45 μ Primary filter … 45 μ
 2次フィルタ…0.3 μ Second filter … 0.3 μ



型式 Model	出力 Output	電圧 Voltage
CKU-25	250W	AC100V/単相 AC100V/Single phase
CKU-25CE		AC240V/単相 AC240V/Single phase



型式 Model	出力 Output	電圧 Voltage
CKU-45	450W	AC100V/単相 AC100V/Single phase
CKU-45CE		AC240V/単相 AC240V/Single phase



型式 Model	出力 Output	電圧 Voltage
CKU-95-V1	950W	AC240V/単相 AC240V/Single phase

主仕様 Main Specifications

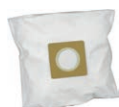
	SK-25-CE	SK-45-CE	SK-75-CE	CKU-25-CE	CKU-45-CE	CKU-95-V1
定格電流 Rated current	4.8A	8.7A	7.2A	3.9A	8.2A	8A
最大風量 Maximum airflow rate	5.5m ³ /min	9.5m ³ /min	13m ³ /min	4.0m ³ /min	7.0m ³ /min	15m ³ /min
最大静圧 Maximum static pressure	1.85kPa	2.5kPa	2.95kPa	2.1kPa	2.9kPa	3.2kPa
騒音値 Noise level	62dB	59~67dB	64~74dB	54~68dB	58~73dB	73dB
本体重量 Unit weight	24.5kg	37.0kg	46.5kg	19.0kg	30.5kg	62.0kg

非防爆仕様。 Not explosion-proof

集塵機適合表 Compatible Dust Collector Models

環境クラス Environmental class	イオンクリーンボックス Clean box		適合集塵機 Compatible Dust Collector models									
	型式 Model	m³/min	型式 Model	m³/min	捕集効率 Collection efficiency	騒音値 Noise level	1次フィルタ Primary filter			2次フィルタ Second filter		
							型式 Model	捕集効率 Collection efficiency	寸法 Size	型式 Model	捕集効率 Collection efficiency	寸法 Size
SKシリーズ 一般環境用 SK Series For general environment use	SE-100シリーズ SE-100 Series	1.65	SK-25 ・単相 AC 100V-115V Single phase AC100V-115V ・単相 AC 200V-240V Single phase AC200V-240V	5.5	10μ 99% 以上	62dB	SF-16	45μ 95% 以上	700×160	CF-15	10μ 99% 以上	φ300×150
	SE-01P	3.88										
	SE-02P SE-02C		SK-45 ・単相 AC 100V-115V Single phase AC100V-115V ・単相 AC 200V-240V Single phase AC200V-240V	8.7	10μ 99% or over	59~67 dB	SF-22	700×220	CF-20	10μ 99% or over	φ300×200	
	SE-300シリーズ SE-300 Series	1.65										
	SE-400シリーズ SE-400 Series	4.95										
	SE-03P SE-04P	7.76										
	SE-06P	11.64	SK-75 ・単相 AC 200V-240V Single phase AC200V-240V	13.0	64~74 dB	SF-25	900×250	CF-25	φ300×250			
CKUシリーズ クラス10,000~1,000 CKU Series Class10,000 ~ 1,000	SE-100シリーズ SE-100 Series	1.65	CKU-25 ・単相 AC 100V-115V Single phase AC100V-115V ・単相 AC 200V-240V Single phase AC200V-240V	4.0	0.3μ 99% 以上 高性能 フィルタ	54~68 dB	FB-30	45μ 95% 以上	300×300	CHF-30	0.3μ 99% 以上 高性能 フィルタ	300×300 ×50t
	SE-01P	3.88										
	SE-02P SE-02C		CKU-45 ・単相 AC 100V-115V Single phase AC100V-115V ・単相 AC 200V-240V Single phase AC200V-240V	7.0	0.3μ 99% or over High-efficiency filter	58~73 dB	SF-22	700×220	CHF-35	0.3μ 99% or over High-efficiency filter	350×350 ×70t	
	SE-300シリーズ SE-300 Series	1.65										
	SE-400シリーズ SE-400 Series	4.95										
	SE-03P SE-04P	7.76										
	SE-06P	11.64	CKU-95-V1 ・単相 AC 200V-240V Single phase AC200V-240V	15.0	0.3μ 99.97%以上 HEPAフィルタ 0.3μ 99.97% or over HEPA filter	65~73 dB	SF-125	900×350	2次フィルタ CF-25 + 排気フィルタ HEP-50 Second filter CF-25 + Exhaust filter HEP-50	2次フィルタ 1.0μ 99%以上 + 排気フィルタ 0.3μ 99.97%以上 Second filter 1.0μ 99% or over + Exhaust filter 0.3μ 99.97% or over	2次フィルタ φ300×250 + 排気フィルタ 500×400 ×80t Second filter φ300×250 + Exhaust filter 500×400×80t	
CKU-V1シリーズ クラス1,000~100 CKU-V1 Series Class1,000 ~ 100	SE-100シリーズ SE-100 Series	1.65	CKU-25-V1 ・単相 AC 100V-115V Single phase AC100V-115V ・単相 AC 200V-240V Single phase AC200V-240V	4.0	0.3μ 99.97% 以上 HEPA フィルタ	54~68 dB	FB-30	45μ 95% 以上	300×300	2次フィルタ CHF-30 + 排気フィルタ HEP-30 Second filter CHF-30 + Exhaust filter HEP-30	2次フィルタ 0.3μ 99%以上 + 排気フィルタ 0.3μ 99.97%以上	2次フィルタ 300×300 ×50t + 排気フィルタ 300×300 ×69t Second filter 300×300×50t + Exhaust filter 300×300×69t
	SE-01P	3.88										
	SE-02P SE-02C		CKU-45-V1 ・単相 AC 100V-115V Single phase AC100V-115V ・単相 AC 200V-240V Single phase AC200V-240V	7.0	0.3μ 99.97% or over HEPA filter	58~73 dB	SF-22	700×220	2次フィルタ CHF-35 + 排気フィルタ HEP-35 Second filter CHF-35 + Exhaust filter HEP-35	2次フィルタ 0.3μ 99% or over + 排気フィルタ 0.3μ 99.97% or over	2次フィルタ 350×350×70t + 排気フィルタ 350×350×69t Second filter 350×350×70t + Exhaust filter 350×350×69t	
	SE-300シリーズ SE-300 Series	1.65										
	SE-400シリーズ SE-400 Series	4.95										
	SE-03P SE-04P	7.76										
	SE-06P	11.64	CKU-95-V1 ・単相 AC 200V-240V Single phase AC200V-240V	15.0	0.3μ 99.97%以上 HEPAフィルタ 0.3μ 99.97% or over HEPA filter	65~73 dB	SF-125	900×350	2次フィルタ CF-25 + 排気フィルタ HEP-50 Second filter CF-25 + Exhaust filter HEP-50	2次フィルタ 1.0μ 99%以上 + 排気フィルタ 0.3μ 99.97%以上 Second filter 1.0μ 99% or over + Exhaust filter 0.3μ 99.97% or over	2次フィルタ φ300×250 + 排気フィルタ 500×400 ×80t Second filter φ300×250 + Exhaust filter 500×400×80t	

アプリケーション Application



フィルタバッグ
Filter bag



高性能フィルタ
High-efficiency filter



HEPAフィルタ
HEPA filter



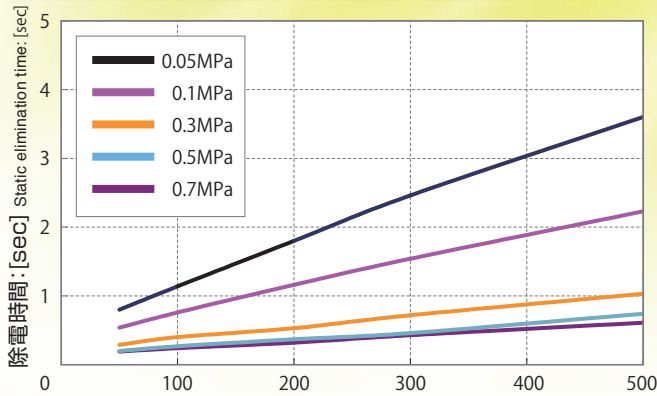
円筒フィルタ
Cartridge filter

共通仕様 Common Specifications

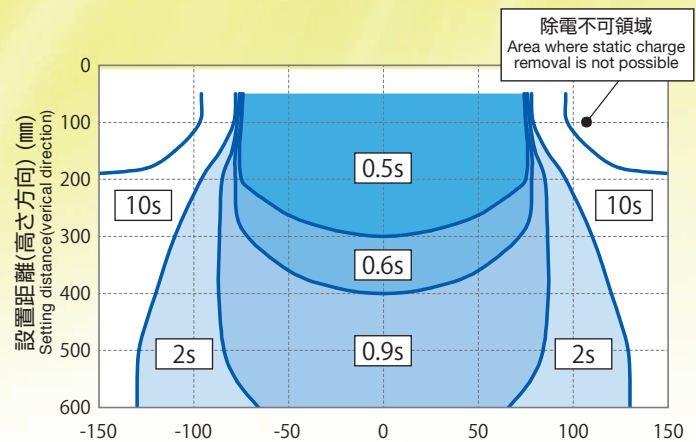
使用流体 Fluid used	浄化された圧縮空気(ミスト浄化率98%以上) Compressed air after purification (at a minimum purification rate of 98%)
エア圧力範囲・使用環境 Air pressure range・Operating environment	0.05(MIN)~0.7(MAX)MPa・気温: 0°C以上40°C以下・湿度: 35%以上85%以下 0.05(MIN)~0.7(MAX)MPa・Temperature: 0°C to 40°C・Humidity: 35% to 85%
除電性能・イオンバランス Static elimination performance and ion balance	1000V⇒100V(1sec以下 0.4MPa/100mm)・±15V以下 ※図1参照 1000V⇒100V (1 sec. max. 0.4MPa/100mm)・±15 V max. ※See Fig. 1
イオン発生方法 Ion generating method	交流型高周波コロナ放電式 AC high-frequency corona discharge
メインフィルタ捕集能力 Dust capturing capability of main filter	10.0μm以上/85% ※図3参照 10.0 μm min./85% ※See Fig. 3

技術資料 Technical Data

除電特性 Static charge removal performance



〈図1〉 除電距離: [mm] Static elimination distance: [mm]
〈Fig.1〉



〈図2〉 設置距離(水平方向) Setting distance (horizontal direction) (mm)
〈Fig.2〉

流量特性 Flow rate performance

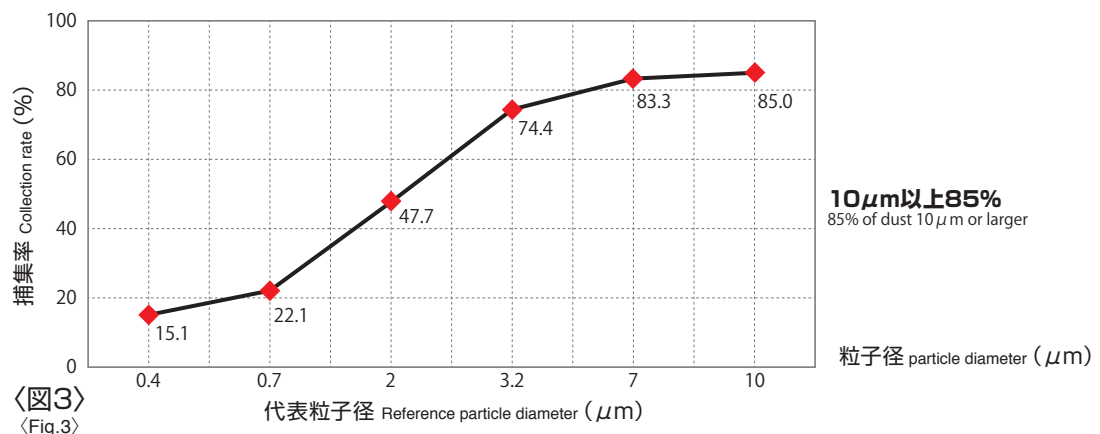
外径φ6 内径φ4
φ6 outside diameter, φ4 inner diameter

供給圧力 (MPa)	L=100(mm)
0.1	96 ℓ /min
0.2	124 ℓ /min
0.3	178 ℓ /min

外径φ8 内径φ5
φ8 outside diameter, φ5 inner diameter

供給圧力 (MPa)	L=100(mm)
0.1	113 ℓ /min
0.2	164 ℓ /min
0.3	215 ℓ /min

メインフィルタ捕集能力 Dust capturing capability of main filter




〈図3〉
〈Fig.3〉

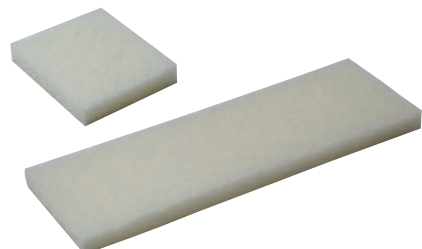
注意: 本データはあくまでも実測値です。使用環境・測定構成・個体差により差が出てきます。

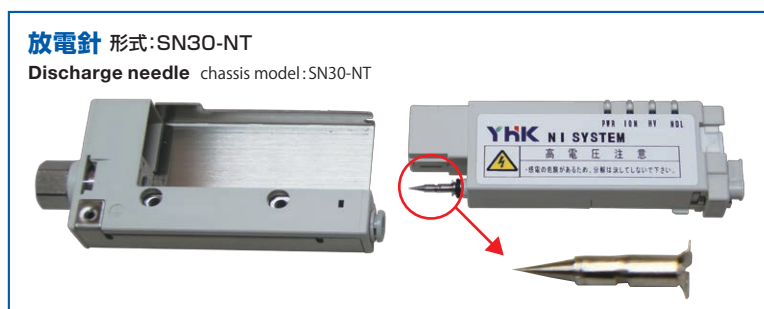
Note: The data shows actually measured values. The data varies with the operating environment, measurement configuration, and individual difference.

オプション・メンテナンスパーツ

ダクトフランジ Duct flange		SE-01P SE-02P	F-0175 (Φ75) F-01100 (Φ100)
		SE-03P	F-03100 (Φ100)
		SE-04P	F-04100 (Φ100)
		SE-06P	F-06125 (Φ125)

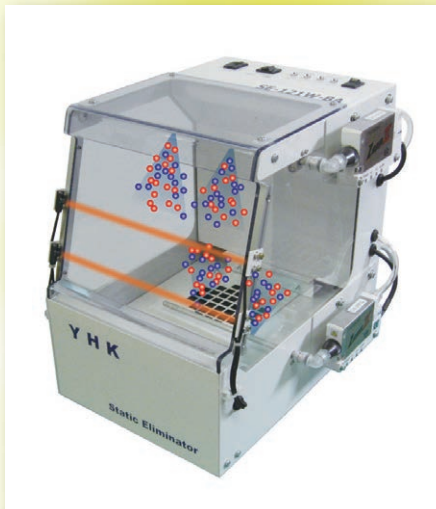
ダクトホース (バンド付) Duct hose and hose band		SE-01P SE-02P	H-75 (Φ75) H-100 (Φ100)
		SE-03P SE-04P	H-100 (Φ100)
		SE-06P	H-125 (Φ125)

メインフィルタ Main filter		SE-01P SE-02P	MFA
		SE-03P	MFA03
		SE-04P	MFA04
		SE-06P	MFA06



安全に関するご注意 Safety Precautions

- ご使用の際は取扱い説明書をよくお読みの上、正しくお使い下さい。
- 非防爆仕様の為、気化性物質・爆発性粉塵・火花を含んだ粉塵への使用は厳禁とします。
- 記載された仕様及び外観等は、改良の為予告なく変更することがありますので、予めご了承ください。
- 海外仕様の付属コードには、コンセントプラグは標準装備されていません。
新たにお客様ご使用のプラグを取り付けてください。
- Read the Operation Manual carefully and be sure you understand the contents before attempting to install and operate this product.
- The equipment is not of explosion-proof construction. Never use the equipment for volatile substances, explosive dust, or powder that induces sparks.
- Product specifications and dimensions are subject to change without prior notice, because Yabuuchi Industry, Inc. is constantly striving to improve its high-quality equipment.
- Accessory power cables for overseas models are not provided with receptacle plugs. Prepare a plug for your model before use.



センサー横付け上下バータイプ
Example of upper and lower blow-off type with sensor side mounted



イオナイザ 2ヘッド仕様
Two-head Ionizer specification example



エアカーテン仕様
Air door specification example



スイングブロー仕様
Example of Swing Blow installed



ノズルタイプ式イオナイザ
Nozzle-type ionizer



補助エアースネークタイプ
Example of auxiliary air bellows type



集塵機一体型
Example of model incorporating Dust Collector unit

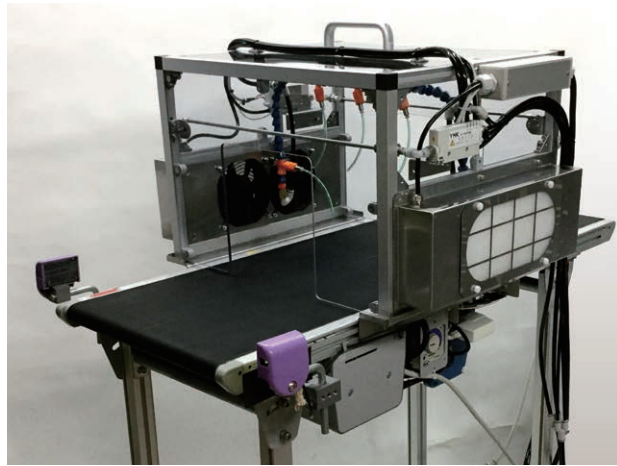


高性能フィルタ仕様
With high-performance filter

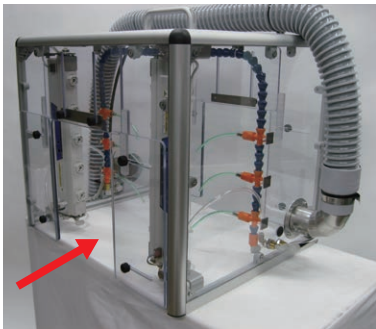
納入実例集 Delivery Casebook



一般環境用フィルタ仕様
Example of model with general eco filter



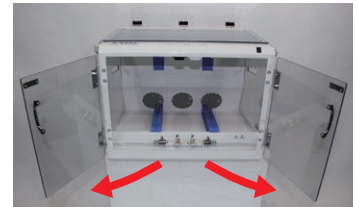
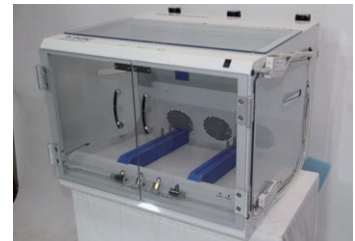
中性能フィルタ仕様
With medium-performance filter



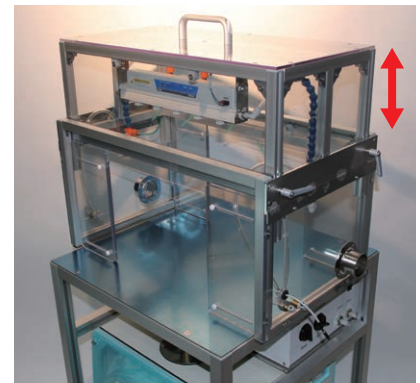
イオナイザ縦型設置例
Model with vertically-installed ionizer



イオナイザ4台設置例
Model with 4 ionizers



扉開閉型一例
Example of model with openable/closable doors



高さ調整型
Model with adjustable height

詳しくはWEBサイトをご覧ください。
Please refer to the WEB site for details.

Search

藪内産業株

検索

<http://www.yabuuti.co.jp>



製造元 Manufacturer

販売代理店 Distributing agent

YhK INDUSTRY



FUTURE OF F・A・S
藪内産業株式会社

〒578-0984 東大阪市菱江3丁目15番9号
TEL:072-967-6166(代) FAX:072-967-6167
3-15-9, Hishie, Higashiosaka-City 578-0984 JAPAN
TEL:+81-72-967-6166 FAX:+81-72-967-6167
URL:<http://www.yabuuti.co.jp>